

»Sehen heißt denken – in allen Richtungen«



GUTE ZUSAMMENARBEIT
SCHAFFT VERTRAUEN

cec|ingenieure

Bürgerinformationsveranstaltung

**Neuhausen ob Eck
Breitbandausbau „Graue Flecken“
15.02.2024**

Ingenieure, Techniker, Betriebswirte und Architekten aus den Bereichen

- Bauingenieurwesen
- Elektro- und Nachrichtentechnik
- Geoinformation

28 Mitarbeiterinnen und Mitarbeiter an drei Standorten

- München (Feldkirchen)
- Stuttgart (Ostfildern)
- Geisingen (Landkreis Tuttlingen)

Ingenieurdienstleistungsunternehmen - spezialisiert auf die Geschäftsfelder

- Telekommunikation
- Glasfasernetzplanung und
- Energieversorgung

Unser Leistungsspektrum

- Genehmigungs- und Ausführungsplanungen
- Baubegleitung
- Förderabwicklung und Dokumentationsleistungen

Ziel: Planung und ganzheitliche Abwicklung von Glasfaser- und Strominfrastrukturprojekten aus einer Hand

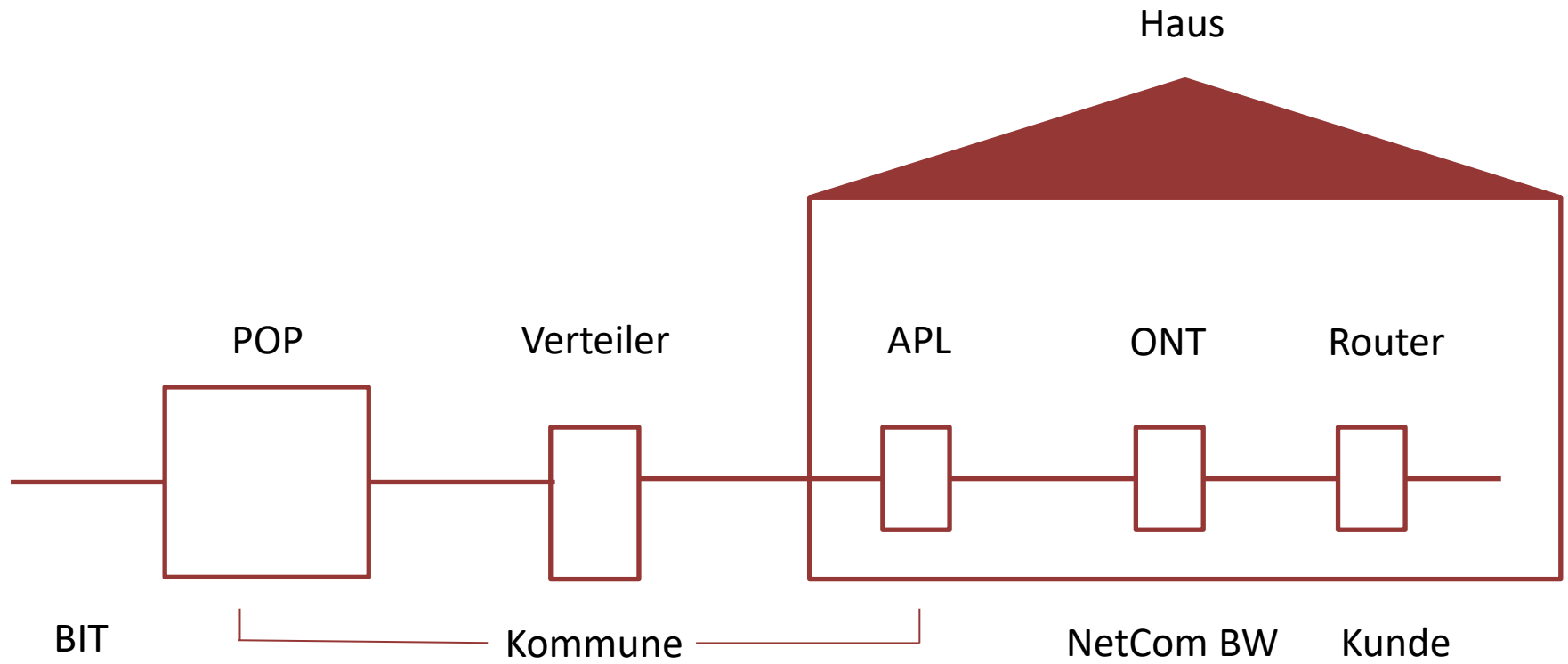
bayernwerk



Aufgreifschwelle	100 Mbit/s
Fördergegenstand	Betreibermodell
Zielbandbreite	1 Gbit/s
Förderquote	50 % Bund 40 % Kofinanzierung Land Baden-Württemberg
Allgemeine Hinweise	<ul style="list-style-type: none">- kein eigenwirtschaftlicher Ausbau in den nächsten 3 Jahren- Anschlusspflicht – alle förderfähigen Adressen müssen ausgebaut werden- Vortrieb auf Basis von Reservekapazitäten möglich (Vorerschließung Grundstücke)

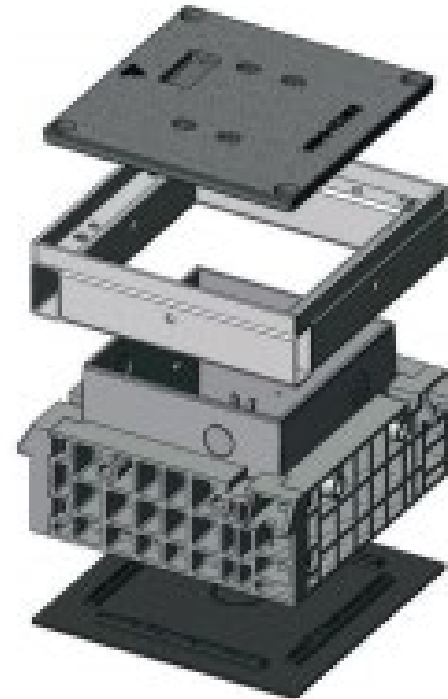


- ✓ Markterkundungsverfahren
 - ✓ Förderantrag in vorläufiger Höhe
 - ✓ Zuwendungsbescheid in vorläufiger Höhe
 - ✓ Kofinanzierungsantrag Land
 - ✓ Zuwendungsbescheid Land
 - ✓ Vergabe Tiefbau, Montage und POP-Gebäude
 - Spatenstich
 - Zuwendungsbescheid in endgültiger Höhe
 - Fertigstellung Netzausbau
 - Inbetriebnahme
 - Dokumentation und Verwendungsnachweis
-
- **337 förderfähige Adressen mit Download unter 100 Mbit/s**
 - **414 Vorerschließungen Grundstück**
 - **Ausbaukosten ca. 4,6 Mio. Euro**
 - **Ca. 28,6 km Tiefbautrasse**





Technikgebäude der Firma Betonbau



Glasfaserverteiler und Kabelschacht der Firma Langmatz



Rohrverband 4x20/15



Rohrverband 12x10/6



Einzelrohr 10/6

Glasfaserkabel
12 Fasern

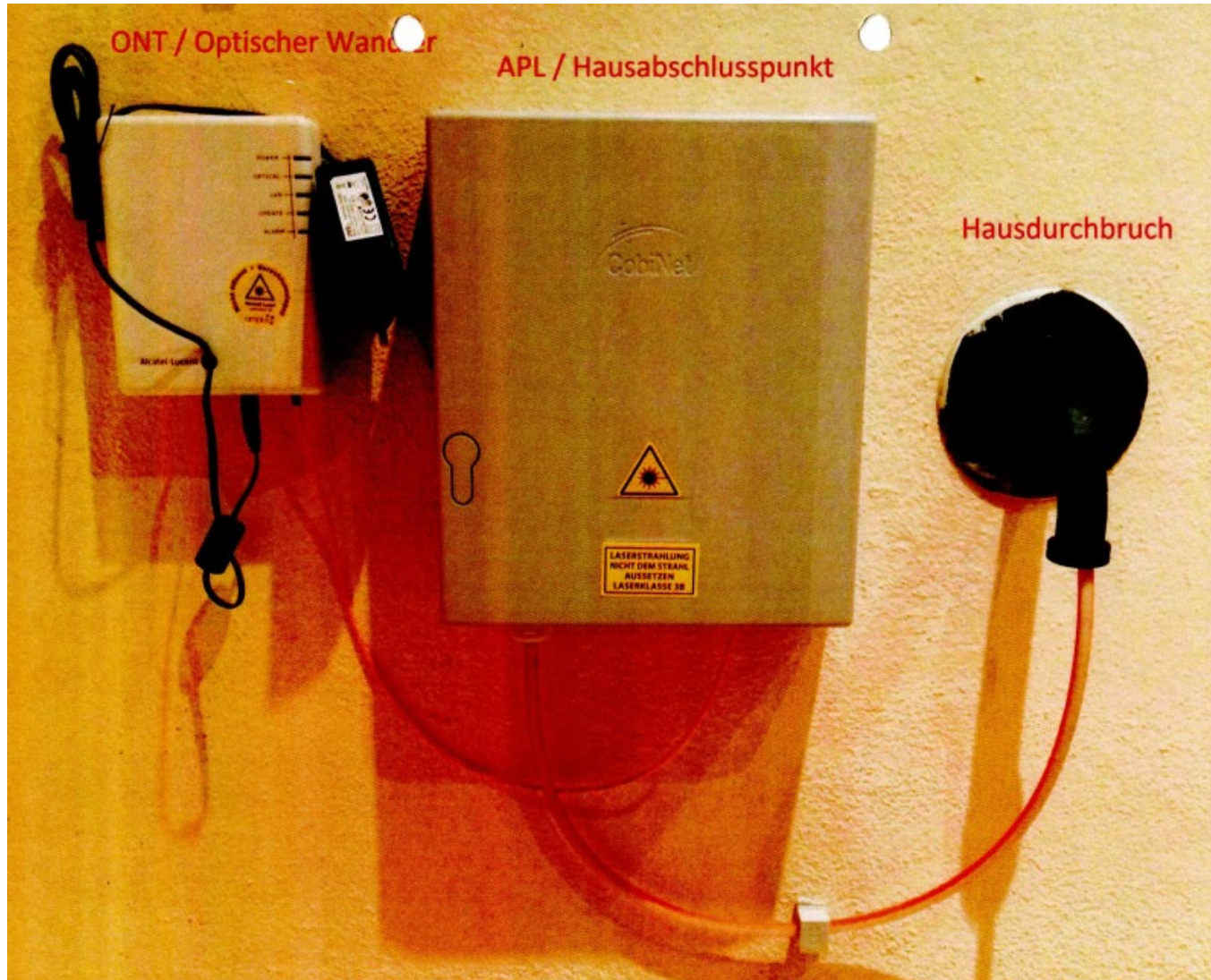


Glasfaserkabel
144 Fasern





Einspartenhouseinführung für Gebäude mit Keller der Firma Hauff-Technik



Erläuterung Planung

grün – Anschluss förderfähig und muss förderrechtlich gebaut werden, Hausanschluss bis ins Haus wird gefördert, derzeit < 100 Mbit/s Download

orange – Anschluss nicht förderfähig, liegt aber an der Trasse, Vorerschließung auf Grundstück wird gebaut, derzeit > 100 Mbit/s Download

rot – Anschluss nicht förderfähig und liegt **nicht** an der Trasse, Ausbau nicht gefördert möglich, derzeit > 100 Mbit/s Download

Der Gemeinderat beschloss am 17.10.2023 für Vorerschließungen bis an die Grundstücksgrenze

- Kosten für Hausanschluss pauschal: **990,00 Euro**
- **Stichtag für Rückmeldung** wird noch bekanntgegeben!

Nachträglicher Hausanschluss: 4.500,00 – 5.500,00 Euro

Ihr Ansprechpartner:

Roman Jauch

Niederlassungsleiter

cec-ingenieure GmbH

Tuttlinger Straße 2

78187 Geisingen

Mobil: +49 160 20 555 289

E-Mail: jauch@cec-ingenieure.de